

GARTENGRILLS

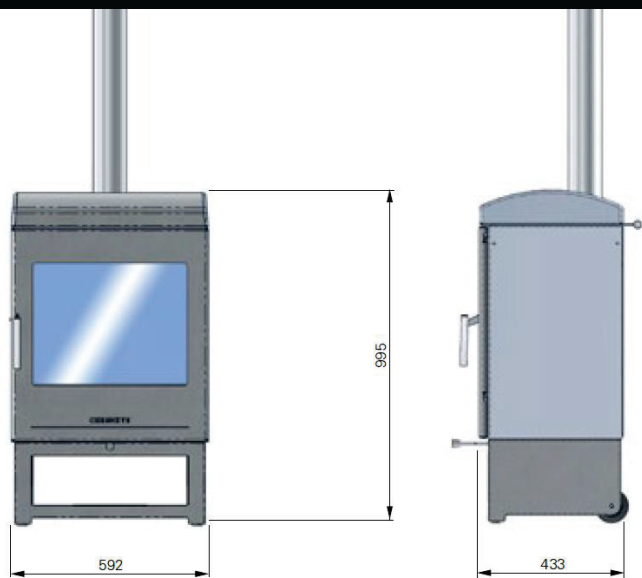
of
ArtFire®





CLEAN BURN

Eine mutige neue Herausforderung für Konsumenten. Mit der Heat- Kollektion wollen wir mehr aus der Natur herausholen, um die folgenden Möglichkeiten zu bieten: Geniessen Sie das ganze Jahr über luxuriöses Leben im Freien, sowie das beste Kocherlebnis





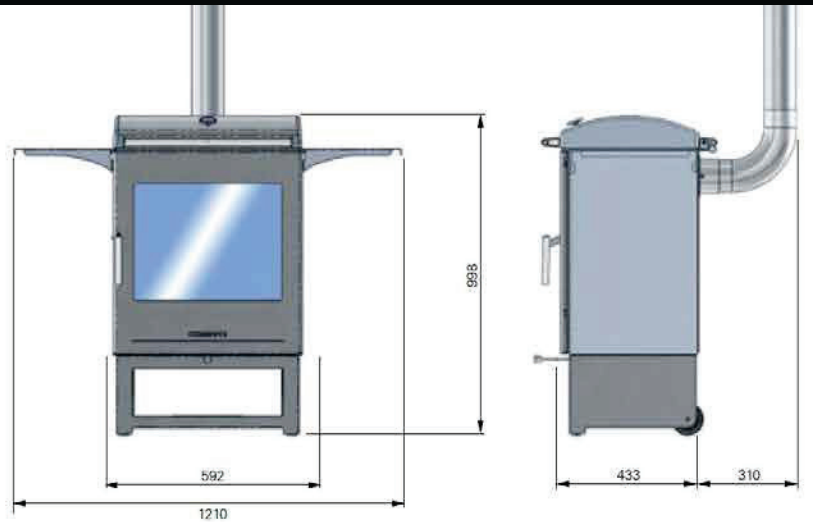
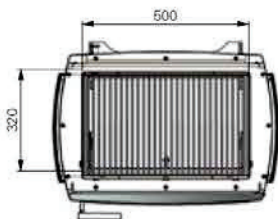




HEAT & GRILL

INKLUSIVEM ZUBEHÖR:

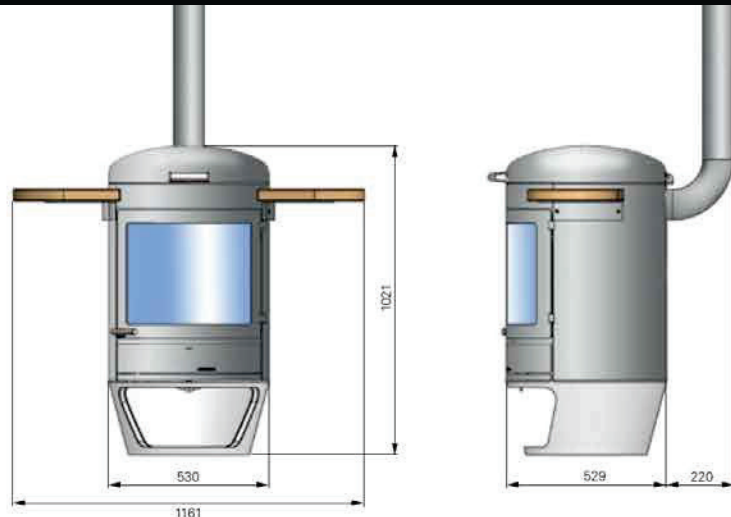
Handschuhe, Thermometer, Rollen & Ablagen





TERASSE GOURMET

INKLUSIVEM ZUBEHÖR:
 Handschuhe, Thermometer, Rollen, Ablagen aus Holz,
 Wetterschutz & 5 kg Sack Holzkohle





Mit dem Kombigrill haben Sie ein fantastisches Grill-und Kochgerät. Es soll Ihr Outdoor Leben komplett auf den Kopf stellen. Die HEAT Kollektion bietet eine einzigartige Doppelfunktion; ein multifunktionales Kocherlebnis, kombiniert mit angenehmer Strahlungswärme.



Ich kenne keinen besseren Gartengrill als den *Garten Gourmet*. Die Vielseitigkeit und Funktionalität, sowie die Kombination mit der Feuersicht begeistern mich. Ich bin sehr dankbar, mich für diesen Grill entschieden zu haben.

Köbi Nett, renommierter Gourmetkoch

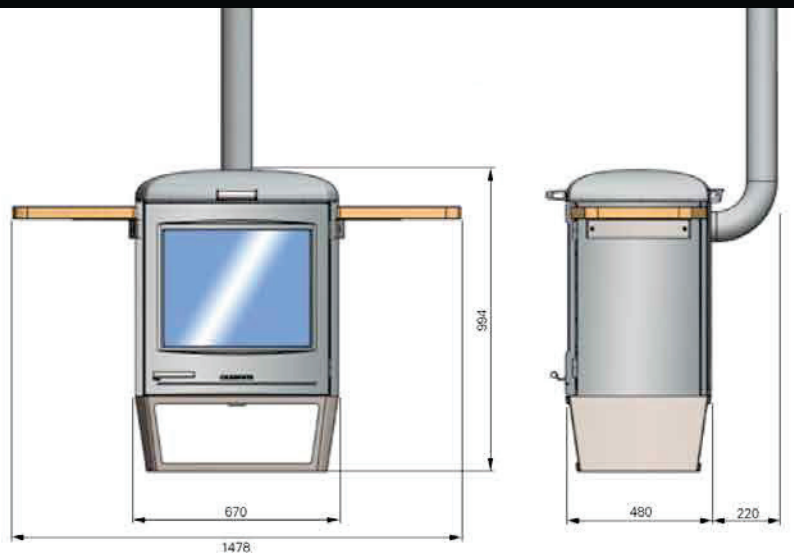
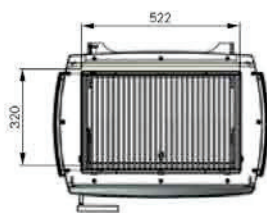




GARDEN GOURMET

INKLUSIVEM ZUBEHÖR:

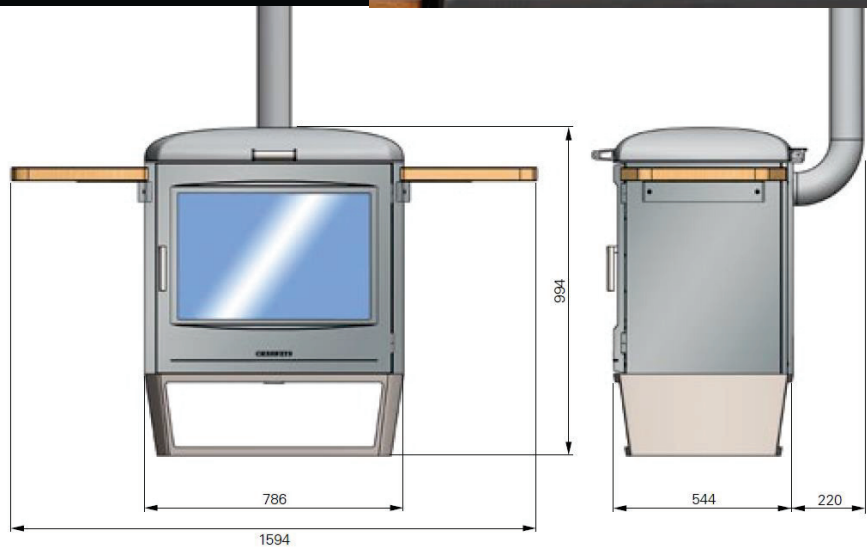
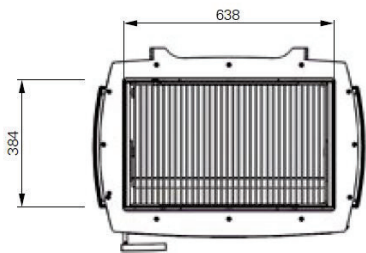
Handschuhe, Thermometer, Rollen, Ablagen aus Holz,
Wetterschutz & 5 kg Sack Holzkohle





GARDEN PARTY

INKLUSIVEM ZUBEHÖR:
 Handschuhe, Thermometer, Rollen, Ablagen aus Holz,
 Wetterschutz & 5 kg Sack Holzkohle





THE HEAT COLLECTION

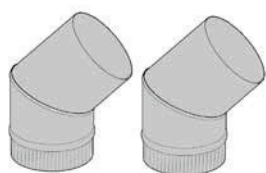
EINE ZWEI FUNKTIONALE LÖSUNG

“The HEAT” Kollektion bietet eine saubere Verbrennung und Heizleistung wie bei einem Schvedenofen . Dies in Kombination mit dem besten Kocherlebnis

- Bis zu 700 Grad Strahlungswärme bei den grösseren Modellen
- Steuerung mit nur einem Hebel
- Superschnelle Aufheizzeit, bereit zum Kochen nach nur 15 min
- Patentiertes System um zwischen Heizen und Kochen zu wechseln
- Drehbarer Grill plus direkte und indirekte Wärme ermöglichen flexibles Garen in verschiedenen Varianten Grill, Braten Backen Wok, Räuchern und Pizza
- Deutlich weniger Rauch und Abgase als andere Outdoor Grills.

* Drehbarer Grill nur erhältlich für Terrace and Garden Gourmet und Garden Party.
Für den Heat & Grill gibt es einen 2-Stufen Grill

ACCESSOIRES



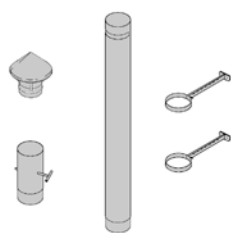
45° Grad Etage



Ascheschaufel



Ausbesserungsspray



Rauchrohr Verlängerungsset



Rauchrohr



Wetterschutz für alle Modelle erhältlich



Handschuhe



Pizzastein



Wok Ring - für Garden Party und Garden Gourmet



Wok Ring - für Garden Terrance

GRILLTISCHE



GRILLTISCH ART OF FIRE

Variante:

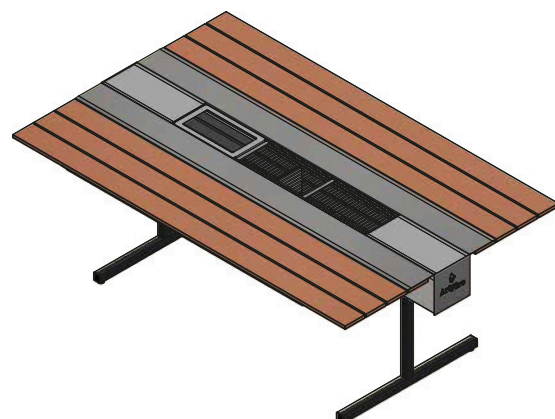
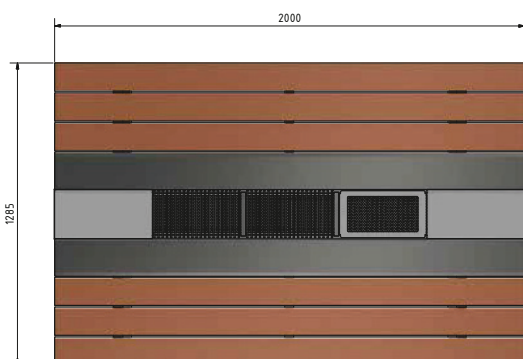
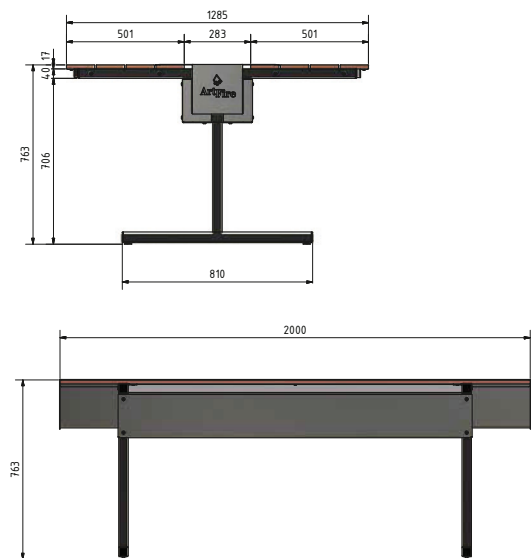
Holzkohle oder Propangas



ZUBEHÖR:

Grillrost, Grillplatte, Spritz- und Wetterschutz,
Gastronorm, 1/3 Behälter inkl. Deckel

Der Grilltisch öffnet einen ganz neuen Horizont für das grillieren und das „Outdoor Cooking“. Jeder wird in ein faszinierendes Grill- und Kocheergebnis hinein genommen. Auf dem Grilltisch können Sie endlose Variationen an Menüs zubereiten, vom ersten bis zum letzten Gang. Zum Feuern wird Holzkohle verwendet. Der Grilltisch wird zu 100% in der Schweiz hergestellt. Bei nicht gebrauch wird der Spritzschutz zum Grillcover und kann als edlen Gartentisch verwendet werden. Die Holzablagen sind aus Tropenholz (Ipe) geölt, optimal für den Aussenbereich.







GRILLISCH Fusion



HIGH BOY TABLE

Der Grilltisch Fusion bietet Ihnen ein einzigartiges Erlebnis - Gartentisch und ein innovativer Grill in einem Zug. Geniessen Sie gutes Essen ganz entspannt und mit guter Stimmung im Freien. Erhältlich ist der Fusion Grilltisch als Gasgrill, Holzgrill oder in Kombination als Umbausatz.

VERSIONEN:

- Stehtisch: Höhe 110 cm
- normale Tischhöhe: 80 cm
- Coachtisch: 40 cm

Alle Versionen haben einen Durchmesser von 130 cm

STANDARD OBERFLÄCHEN:
Cortenstahl gerostet
oder schwarz lackiert



Auch mit Sonderlackierungen nach RAL-Farbe erhältlich.

COFFEE TABLE



Zubehör:



Wetterschutzhülle



Abdeckplatte



Grillrost



Ethanolbrenner-Set



Champagner Schale



GRILLISCH Magma

Simply Beautiful

Der Grilltisch Magma zeichnet sich durch seine schlichte und charmante Form aus. Als reiner Gas-Grilltisch ist er eine optimale platzsparende Lösung.

- Tischhöhe: 110 cm
- Durchmesser: 100 cm

STANDARD OBERFLÄCHEN:
Cortenstahl gerostet oder schwarz lackiert

Auf Wunsch ist auch dieser Grill mit einer Sonderlackierung nach RAL erhältlich.

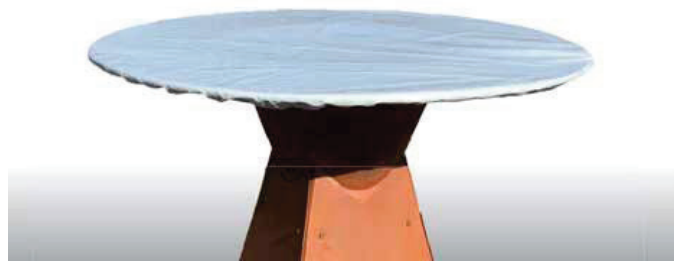




Optionals Zubehör



Abdeckplatte



Schutzhülle

BARHOCKER



STARLING

- Bei dem Starling Programm werden nur die edelsten Materialien eingesetzt – Edelstahl pulverbeschichtet.
- Sitz- und Rückenfläche Edelstahl-Streckmetall.
- Der besondere Vorzug von Streckmetall: Wasser tropft einfach durch, nach einem Regen sind die Oberflächen schnell wieder trocken.
- Für höheren Sitzkomfort sind optional Sitzkissen in trendigen Farben erhältlich.





ONCE TABLE VERSION

Masse Table Version
Ø 117 cm / Höhe 107 cm

Der Once Grilltisch hat die Kapazität für bis zu 6 Personen gemütlich um den Tisch zu sitzen. Die Grillfläche ist aus Edelstahl gefertigt und hat einen Aussendurchmesser von 65 cm. Dazu kann man in der Mitte noch einen Grillrost platzieren.





ONCE LOW VERSION

Masse Low Version
Ø 117 cm / Höhe 36 cm

Die Once low-Version ist eine optimale Aussenfeuerstelle und eignet sich auch ideal als Außenheizung. Die «Low Version» ist 36 cm hoch und ist sowohl für Stückholz wie auch Holzkohle geeignet. Die Umrandung kann man in Betonoptik oder dunkler Keramik haben. Dazu können Sie ihre Wunschoberfläche auswählen: „Zimbabwe Black“ oder „Waxed Concrete“.



Erhältlich in



Zimbabwe Black

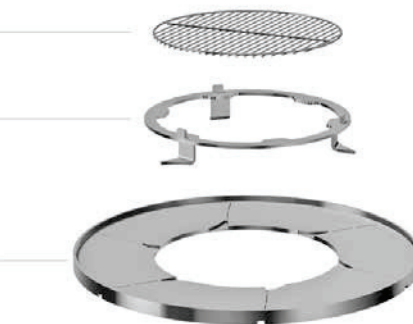
Waxed Concrete

Zubehör

Grille barbecue
Barbecue grill

Support
Bracket

Plancha
Plancha



GRILLERO GARTENGRILL

Der Gartengrill Grillero überzeugt durch sein modernes Erscheinungsbild. Der Gartenkamin ist komplett aus gebürstetem Edelstahl gefertigt. Der Brennraum ist doppelwandig isoliert und erzeugt so deutlich mehr Strahlungswärme als mit konventionellen Methoden. Die Hitze wird in einem breiten Spektrum direkt nach vorne abgegeben und sorgt so auf Ihrer Terrasse für gemütliche Wärme.

Für den Brennraumboden haben wir einen speziellen Beton entwickelt, der absolut witterungsbeständig und bruchfest ist. Somit können Sie sicher sein, dass Sie lange Freude haben werden mit diesem Gartengrill. Sie erhalten den Grill in verschiedenen Farbvarianten.

Durch die diversen Zubehörteile können Sie den Grill nach Ihren Bedürfnissen anpassen und erweitern.



Exklusive Ausführung
in Edelstahl gebürstet

GRILLERO 700

- inkl. Rollen im Sockel
- Höhe: 250 cm,
Höhe ohne Abzugsrohr 175 cm
- Durchmesser aussen 70 cm
- Durchmesser Brennraum 54 cm
- Gewicht: 75 kg
- Grillrost ø 46 cm
- Fettauffangschale ø 46 cm

GRILLERO 800

- inkl. Rollen im Sockel
- Höhe: 270 cm,
Höhe ohne Abzugsrohr 205 cm
- Durchmesser aussen 80 cm
- Durchmesser Brennraum 64 cm
- Gewicht: 85 kg
- Grillrost ø 51 cm
- Fettauffangschale ø 51 cm

Optionales Zubehör:



Einhängetisch



Funkenschutztür



Optional mit Verglasung.

GRILLERO CUBE

- inkl. Rollen im Sockel
- Höhe: 250 cm,
Höhe ohne Abzugsrohr: 185 cm
- Masse aussen: 75 x 75 cm
- Brennraum: 52 x 52 cm
- Gewicht: 85 kg
- Grillrost ø 46 cm
- Fettauffangschale ø 46 cm



Ausführung in dunkelgrau



Ausführung in hellgrau

Mitgeliefertes Zubehör bei Grillero700/800 und Cube:



Grillrost und Fettauffangschale

Beide Modelle sind in folgenden Farben erhältlich:



schwarz dunkelgrau hellgrau



bronze braun



Steakpfanne



Grillpfanne



Gusspfanne



Grillspiesse



Gulaschtopf



Pizzastein mit Schaufel

PIZZAÖFEN

Lust auf ein bisschen Urlaub zwischendurch? Schnell den Holzbackofen anheizen und Sie genießen Ihr ganz privates ‚Dolce Vita‘. Die Holzscheite werden direkt im Backraum abgebrannt und erhitzten so die keramischen Platten, auf denen gebacken wird.



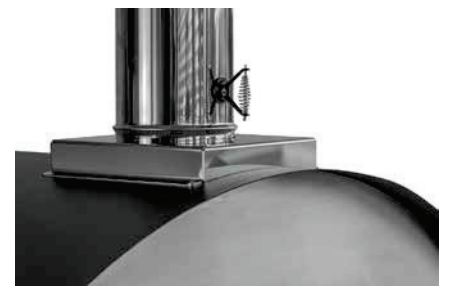
Nützliche Ergänzung: Die Ablage im Format 33 x 73 cm kann auf beiden Seiten angesteckt werden. Der Ofen wird mit einer Ablage geliefert.

ALBERTO M

- Höhe: 193 cm,
Breite: 78 cm
- Backfläche von 60 x 60 cm
- Backraumboden mit 3 cm starken Schamotteplatten

ALBERTO L

- Höhe: 193 cm,
Breite: 98 cm
- Backfläche von 80 x 60 cm
- Backraumboden mit 3 cm starken Schamotteplatten



Wichtiges Detail: die Absperriklappe im Ofenrohr. Sie wird geschlossen, wenn das Feuer heruntergebrannt ist. Dadurch verbleibt die Hitze viel länger im Brennraum und kann effizienter genutzt werden.



- Backraumboden mit 3 cm starken Schamotteplatten
- doppelwandige Kuppel mit hochwertiger Isolationsschicht zur guten Wärmebeharrung
- Kuppel verstärkt mit 5 mm starkem Hitzeschutzschild
- Temperaturanzeige
- Edelstahlrinne für kontrolliertes Holz nachlegen
- Edelstahltür zum Abnehmen
- Halterung seitlich für Zubehör (Backschaufel etc.)
- eine Edelstahlablage seitlich zum Anstecken
- Absperrklappe im Ofenrohr (hält die Wärme im Brennraum)
- stabiles Untergestell mit Ablageboden, optional als Tabletop
- zwei Transporträder hinten, versenkbare Transportgriffe vorne
- Backraum aus 3 mm starkem Edelstahl
- alle Außenteile aus Edelstahl gefertigt

Zubehör:



Abdeckung



Pizzaschaufelset mit Ständer



Backpfanne flach



Barbecue-Set



LUCA S

- H x B x T 191 x 86,5 x 85 cm
- Backraum H x B x T 26 x 60 x 40 cm
- Rauchabzug: Ø 120 mm
- Gewicht: 90 kg

LUCA M

- H x B x T 197 x 96 x 93 cm
- Backraum H x B x T 30,5 x 70 x 50 cm
- Rauchabzug Ø 120 mm
- Gewicht: 105 kg

LUCA L

- H x B x T 197 x 106 x 93 cm
- Backraum H x B x T 32 x 80 x 50 cm
- Rauchabzug Ø 120 mm
- Gewicht: 115 kg



- Backraumboden mit 3 cm starken Schamotteplatten
- doppelwandige Kuppel mit hochwertiger Isolationsschicht
- Temperaturanzeige
- Edelstahlrinne für kontrolliertes Holz nachlegen
- Edelstahltür zum Abnehmen
- Absperrklappe im Ofenrohr (hält die Wärme im Backraum)
- stabiles Untergestell für gute Standfestigkeit
- zwei große Transporträder
- Backraum aus 2 mm starkem Edelstahl
- Front und Ofenrohr aus Edelstahl
- Haube galvanisiert und pulverbeschichtet in Schwarz

Zubehör:



Abdeckung



Pizzaschaufelset mit Ständer



Backpfanne flach



Barbecue-Set

FOLLOW US

WEBSITE



YOUTUBE



FACEBOOK



Art of Fire GmbH
Kreuzlingerstrasse 83
8590 Romanshorn
Tel +41 71 461 12 60
info@artoffire.ch
www.artoffire.ch

Ihr Fachhändler:

STADLER AG
Alpenstrasse 9
3550 Langnau im Emmental

Telefon +41 34 402 12 69
info@meisterhandwerk.ch

Zweigstelle:
Staatssatrasse 102c
3626 Hünibach



STADLER

Cheminée · Ofenbau · Keramik · Naturstein



Art of Fire GmbH

info@artoffire.ch
www.artoffire.ch